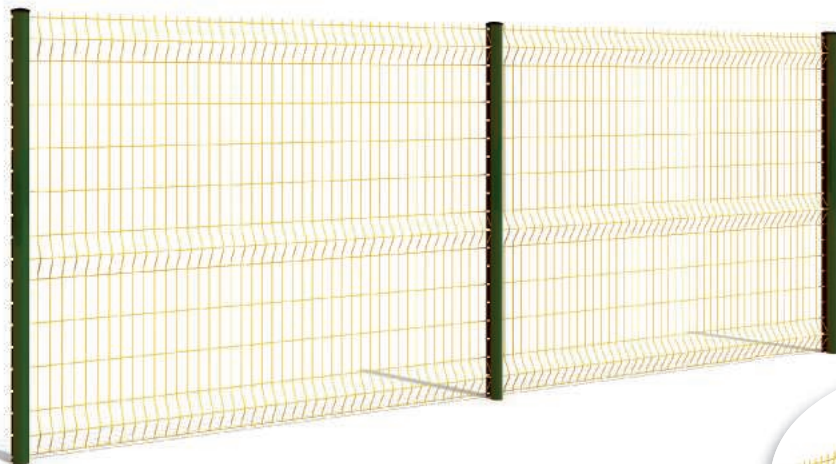


AXIS® C

CLÔTURE EN PANNEAUX RIGIDES



AXIS® C est le **panneau classique** de la gamme. Il répond à vos attentes en matière d'esthétisme et de protection.



Pose en angle



Linéaire



Pose avec bavolet

INSTALLATION

Simple et rapide à poser

- Système de pose EASYFIX
- Pose à l'avancement sans accessoire : accrochage du panneau dans les gorges du poteau.
- 2 types de poteaux :
 - . AXOR® pour la délimitation des sites peu sensibles et les hauteurs jusqu'à 2 m,
 - . AXIS® pour la protection des sites exigeants et les hauteurs jusqu'à 3 m.
- Un poteau unique pour toutes les configurations : départ, intermédiaire, angle.
- Adaptable à tous types de terrain : courbe, angle, dénivelé.
- Nombreuses configurations possibles : sur platine, sur muret, avec plaques de soubassement...



Pour visionner la vidéo de pose : scannez ce flashcode

UTILISATION

Résistance

- Diamètre des fils de 5 mm.
- Plis de renfort.
- Système indémontable une fois posé.
- Picots défensifs.

Esthétisme

- Design récompensé.
- 200 coloris RAL.
- 10 nuances sablées Collection Elégance®.



Janus 2001

Qualité de finition

- Plastification Haute Adhérence sur acier galvanisé.
- Garantie 10 ans anti-corrosion
- Revêtement « PROTECT + » en option

1 2 3 4 **5**

Facilité de pose

1 2 3 **4** 5

Protection

1 2 **3** 4 5

Rigidité

1 2 **3** 4 5

Design



Administrations & collectivités



Sites tertiaires



Sites industriels & logistiques

NORMES

Finition

- Panneau :
 - Fil d'acier galvanisé selon norme NF EN 10244-2.
 - Panneau plastifié Haute Adhérence Polyester selon norme EN 13438.
- Poteau :
 - Feuillard galvanisé selon norme EN 10346.
 - Poteau plastifié Haute Adhérence Polyester selon norme EN 13438.



Produit

- Panneau soudé selon norme EN 10223-7.
- Poteau profilé selon norme EN 10162.

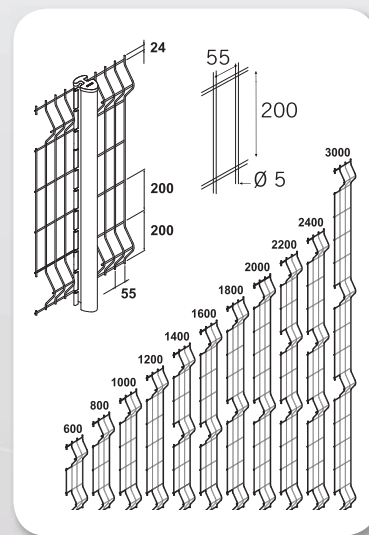
COLORIS

- 7 coloris standard : Bleu 5002, Vert 6005, Gris 7016, Gris 7035, Marron 8019, Noir 9005, Blanc 9010.
- 10 coloris courants : Beige 1015, Jaune 1023, Rouge 3002, Rouge 3004, Bleu 5010, Bleu 5015, Vert 6009, Gris 7030, Marron 8014, Gris 9006.
- Autres coloris sur demande.
- 10 nuances «Collection Élégance» : Vert, bleu, brun, rouge, gris et noir.

DONNÉES TECHNIQUES

Ø Fil (mm)	Maille (mm)	Largeur panneau (m)	Hauteur nominale panneau (m)	Poteau associé et entraxe poteau (m)
Horizontal et vertical : 5	200x55	2,480	0,60	AXIS® Design (2,536 m) ou AXOR® (2,510 m)
			0,80	
			1,00	
			1,20	
			1,40	
			1,60	
			1,80	
			2,00	
			2,20	
			2,40	
		2,315	2,40	AXIS® Design (2,371 m)
			3,00	

Pour les clôtures ≤ à 1,50 m, nous préconisons d'orienter les picots vers le bas.



Côtes en mm

CORRESPONDANCE PANNEAU / POTEAU

Hauteur réelle panneau AXIS® C (en m)	0,60	0,80	1,00	1,20	1,40	1,60	1,80	2,00	2,20	2,40	3,00
Longueur poteau AXOR® (en m)											
• Scellement long	1,10	1,20	1,40	1,60	1,90	2,00	2,20	2,50	/	/	/
• Scellement court	0,90	1,10	1,20	1,40	1,60	1,90	2,00	2,20	/	/	/
• Soudé sur platine	0,65	0,85	1,05	1,25	1,45	1,65	/	/	/	/	/
Longueur poteau AXIS® Design (en m)											
• Scellement long	1,00	1,20	1,40	1,60	1,80	2,00	2,20	2,50	2,70	2,90	3,70/3,90
• Scellement court	0,80	1,00	1,20	1,40	1,60	1,80	2,00	2,40	2,50	2,70	3,50
• Soudé sur platine	0,65	0,85	1,05	1,25	1,40	1,65	1,85	2,05	2,25	2,45	/

OPTIONS

- PROTECT + : Revêtement recommandé pour les zones les plus corrosives
- Pose avec poteau soudé sur platine (fixation sur muret ou dallage).

Avec poteau AXOR®

- Fixation murale (fixation du panneau à partir d'un mur ou d'un portail).



Avec poteau AXIS Design®

- Départ clôture
- Pose avec plaques de soubassement (0,25 m ou 0,50 m).
- Pose en applique standard ou de façade.
- Bavolets simples ou doubles pour augmenter le degré de protection de la clôture.