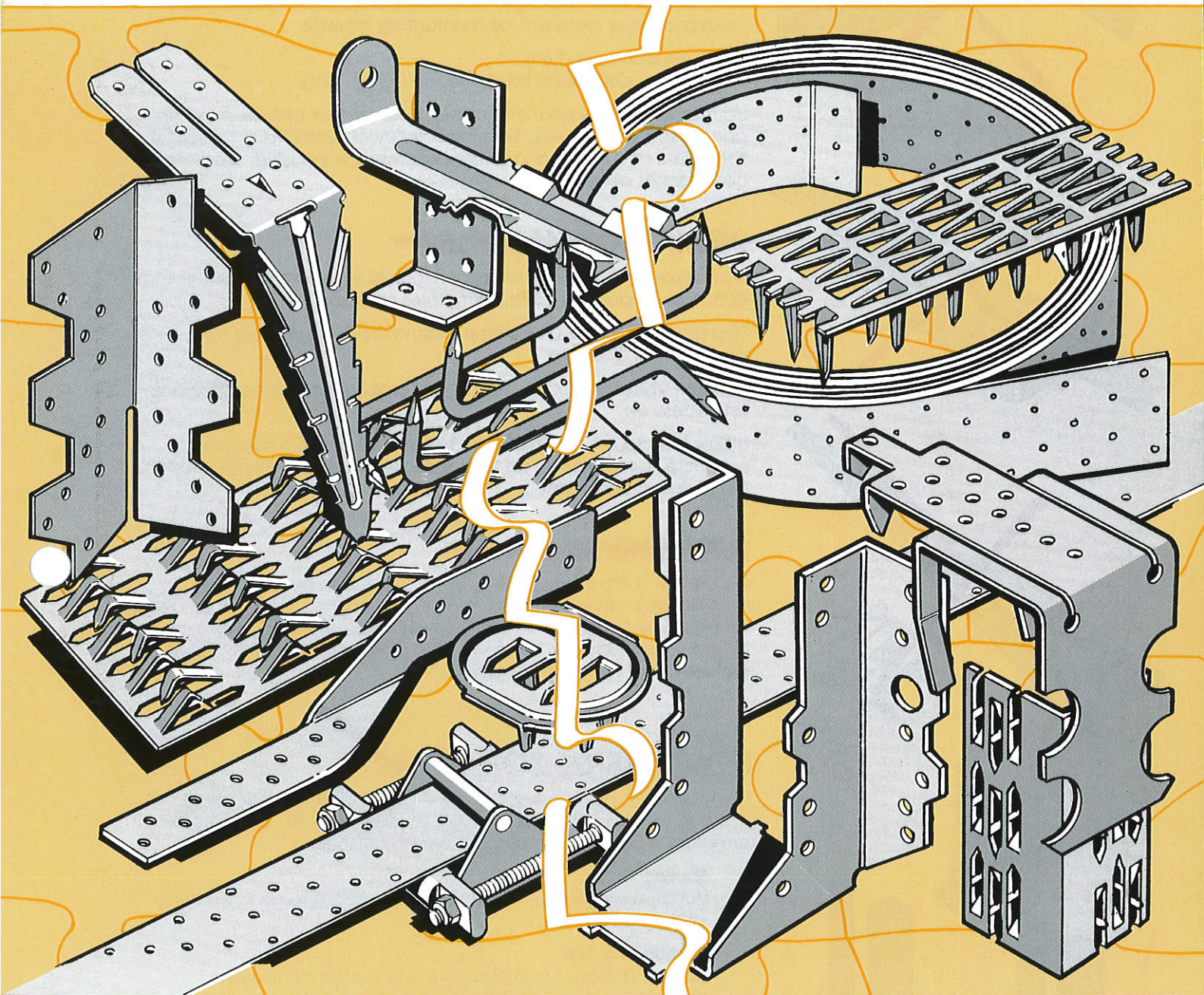


# LUMBERLOK®

## GAMME DES PRODUITS DE FIXATION DU BOIS



## BOIS CONTRE BOIS - BOIS SUR BETON - BOIS SUR ACIER

### AVANT-PROPOS:

LUMBERLOK N.Z. LTD., fabrique une gamme étendue de systèmes et de moyens de fixation du bois prêts à la vente chez les Quincailliers et Marchands de Bois à travers toute la Nouvelle-Zélande. Avant leur mise sur le marché néo-zélandais, tous les produits LUMBERLOK sont développés et testés selon les codes suivants:

AS1649 détermination des charges de base des agrafes métalliques pour le bois.

TP178 spécifications pour la fixation des plaques métalliques légères aux armatures de poutres en bois.

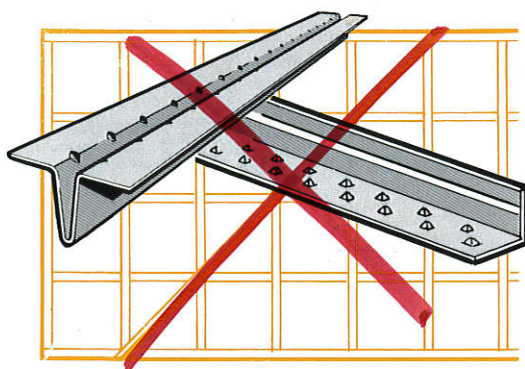
NZS3603 code pratique pour les constructions en bois.

NZS3604 code pratique pour la construction des cadres de bois léger.

En somme, ils offrent aux architectes, aux ingénieurs et aux entrepreneurs, une gamme de produits intégrés et de systèmes formulés spécifiquement selon les critères rigoureux des constructions structurales en bois, de même que les avantages de facilité d'emploi, d'économie et de versatilité sur le chantier.



# Produits de Quilcaillerie Lumberlok

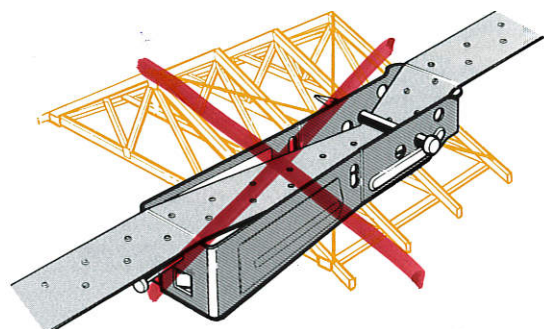


## ~~ARMATURE D'ANGLE-ARMATURE EN 'T'~~

Peut être utilisée en contrefiche ou en attache. Pour faciliter le clouage, les trous sont partiellement pré-percés. Taille minimum des clous: 60mm x 3.15mm de diamètre. Si utilisée en écharpe de mur, elle doit être fixée à chaque extrémité par trois clous et par deux clous à chaque extrémité de montant de traverse.

Longueur standard: 3.6m.  
Autres tailles disponibles sur demande (2.7m - 5m).

L'armature d'angle peut être utilisée pour rectifier l'affaissement des pannes et des ceintures. Se référer au Livret LUMBERLOK "Industrial floor joints, and Purlins and Girts". (Assemblage industriel des pans de bois, pannes et ceintures).



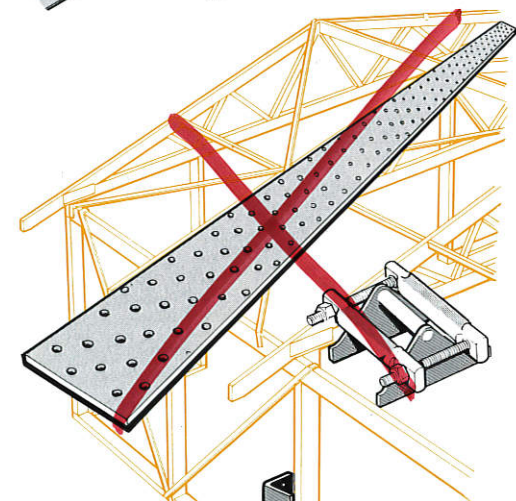
## ~~ARMATURE EN BANDE~~

L'armature en bande est fournie en rouleaux de 30m, ou 10m, comme armature ou pour joindre les armatures courtes.

Strip Brace constitue un système d'armature idéal pour les murs ou les pans de toits.

On peut utiliser une paire d'armatures croisées lorsqu'une diagonale est nécessaire.

Utiliser des clous à tête plate de 3/60mm x 3.15mm à chaque extrémité. Des systèmes de tension faciles à utiliser peuvent vous être fournis facultativement.



## ~~ATTACHE MULTI~~

Ce produit a été développé pour les immeubles commerciaux comme alternative aux barres d'acier ou de bois. Les rouleaux d'acier de 53mm de largeur et de 1.0mm d'épaisseur se vendent en longueurs de 10m et 15m, préperçées pour permettre une fixation facile avec les clous LUMBERLOK.

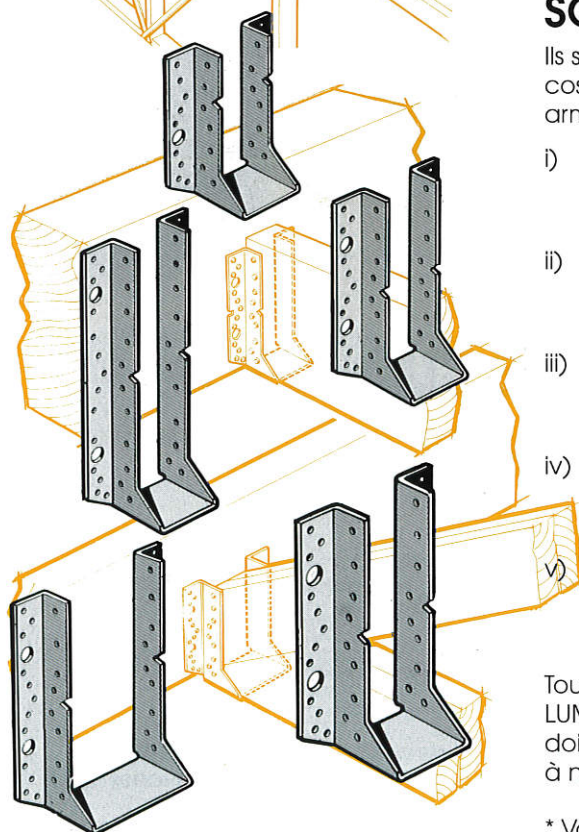
## SOUTIENS DE SOLIVES ✓

Ils sont conçus pour être utilisés dans les cas où un joint rigide et costaud est nécessaire entre solives se joignant à 90°, par exemple armature à poutre, ou chevron à poutre de soutien.

- i) **Soutien 47 x 90:**  
conçu pour utilisation sur bois calibré de 47mm de large et de 150mm de hauteur.
- ii) **Soutien 47 x 120:**  
support à usages multiples pour bois calibré de 47mm d'épaisseur et jusqu'à 250mm de hauteur.
- iii) **Soutien 47 x 190:**  
Utilisé sur bois calibré de 47mm d'épaisseur et jusqu'à 300mm de hauteur.
- iv) **Soutien 70 x 180:**  
joint de taille spéciale conçu pour bois calibré de 69mm d'épaisseur.
- Soutien 95 x 165:**  
Pour usage sur bois calibré de 94mm d'épaisseur et sur soutiens à poutres doubles.

Tous les soutiens de solives ci-dessus doivent être fixés avec des clous LUMBERLOK de 30mm x 3.15mm de diamètre ou leurs équivalents. Ils doivent être cloués avec soin. Pour les charges de soutien, se référer à notre "Brochure des charges".

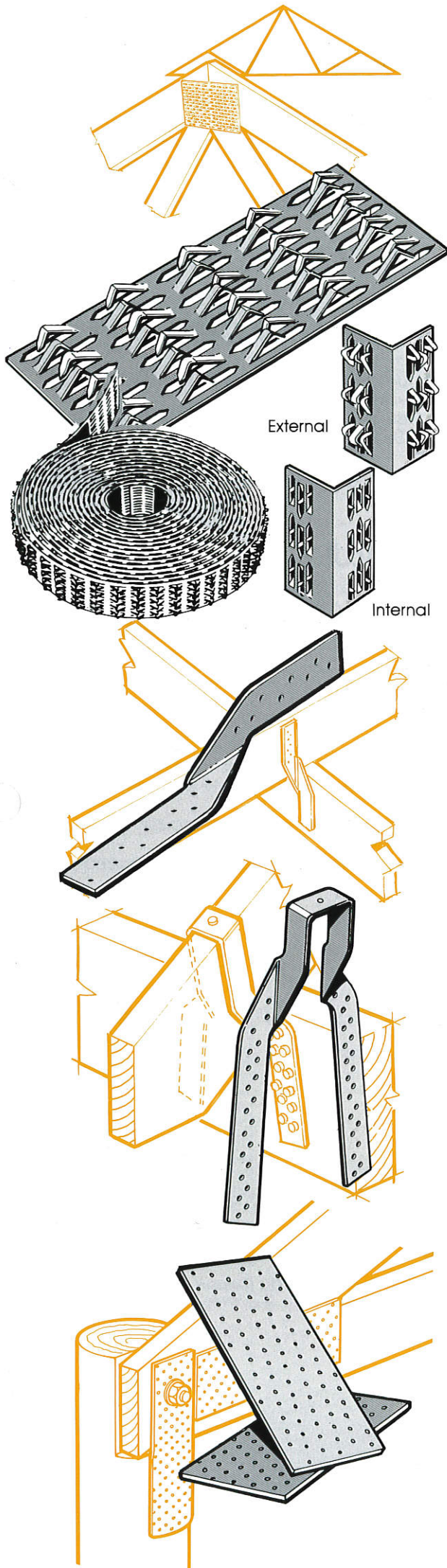
\* Voir fiche détaillée sur ce produit.





## PLAQUE TYLOK

Les plaques Tylok sont conçues pour être utilisées en chantier et se fixent aussi bien avec un marteau qu'avec une presse hydraulique. Les plaques Tylok conviennent pour un grand nombre de travaux: par exemple armatures de poutres, charpentes, entures etc... et sont fabriquées en acier galvanisé et de tailles différentes à partir de 1.2mm. Pour les armatures de charpente, se référer au manuel Tylok.



	Code	Longueur	Code	Longueur	
	Nombre de Dents/Rangée		Nombre de Dents/Rangée		
<b>Largeur 34mm</b>	2T5	60mm	<b>Largeur 102mm</b>	4T15	120mm
	4T5	120mm		6T15	180mm
	6T5	180mm		8T15	240mm
	8T5	240mm		10T15	300mm
	10T5	300mm		12T15	360mm
	12T5	360mm			
	14T5	420mm			
	16T5	480mm			
<b>Largeur 68mm</b>	2T10	60mm	<b>Largeur 136mm</b>	6T20	180mm
	4T10	120mm		8T20	240mm
	6T10	180mm		10T20	300mm
	8T10	240mm		12T20	360mm
	10T10	300mm		14T20	420mm
	12T10	360mm			
	14T10	420mm			
	16T10	480mm			

## PLAQUE D'ANGLE TYLOK - intérieure et extérieure

**3A6** 35mm x 35mm x 90mm **5A6** 35mm x 35mm x 150mm

## ATTACHE DE PLAFOND (Gauche or Droite)

Longueur totale 200mm. Une attache très utile pour fixer essentiellement les solives de plafond aux armatures ou montants à poutres. Taille minimum des clous: 30mm x 3.15mm de diamètre.

## ATTACHES CYCLONE CT300, CT400, CT600

Longueur totale: 300, 400 et 600mm. Conçues spécialement pour amarrer les chevrons ou les pannes soumis à dé forêts. Elles sont produits en bandes longues que l'on courbe autour du bois, sur le chantier, les adaptant ainsi à plusieurs emplois.

## \* PLAQUE DE CLOUAGE

LUMBERLOK NAILON est une plaque d'acier avec des perforations pour clous de 3.15mm de diamètre. La taille des plaques varie en épaisseur, largeur et longueur. Avec cette plaque on manufacture des produits standards, ainsi qu'une gamme de produits spéciaux. L'usage des plaques Nailon est plus rapide et économique que les moyens de fixation alternatifs.

### Nailon Plate

Se vend en plaque plate taillée à la longueur requise.

Épaisseur de la plaque:	1.0mm	2.0mm	3.0mm
Largeur:	110mm	113mm	130 ou 240mm

Nailon est un joint de connection très robuste que l'on peut souder pour assembler du bois à l'acier ou au béton. La plaque Nailon de 1.0mm existe aussi en acier inoxydable.

\* Voir Brochure détaillée sur ce produit.

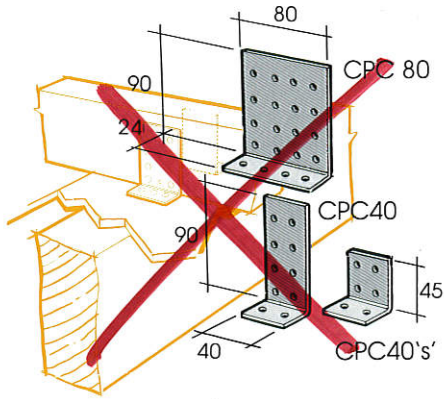


## ~~CHANTIGNOLE INVISIBLE~~

Les chantignoles CPC sont d'excellentes attaches de poutres lorsqu'elles doivent résister à des vents forts.

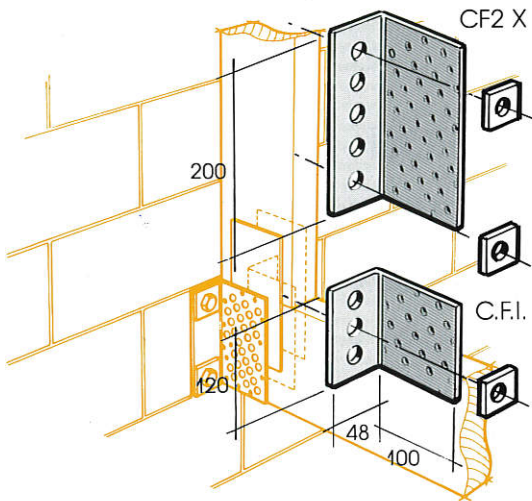
Ces attaches peuvent être utilisées comme fixation de poutres exposées à longerons de faitage. Elles sont fournies avec clous.

Largueur de poutre nominale	50	100
Chantignole	CPC40	CPC80



## ATTACHES POUR BETON CF1, CF2x

Ces deux genres d'attaches fournissent un moyen rapide et économique pour joindre armatures, poutres et colonnes en bois, au béton. Les deux types d'attaches peuvent s'utiliser d'un côté ou des deux côtés de la poutre en bois selon la solidité requise.

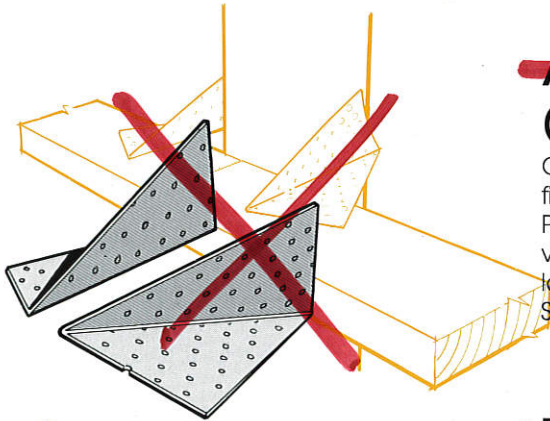


## ~~ATTACHE DE SOLIVE A MONTANT N21.~~ (Gauche ou Droite)

Cette plaque Nailon, pilée en diagonale, résout les problèmes de fixation et d'alignement des solives aux montants.

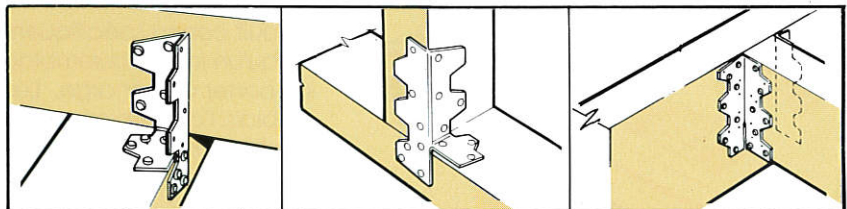
Peut s'utiliser aussi pour fixer les pannes aux poutres dans des situations de vents forts ou pour agir en joint de renfort pour des poutres de grande largeur.

Se fait aussi en acier inoxydable.



## ~~FERRURES~~

Les ferrures Lumberlok sont des produits à usages multiples qui peuvent se plier de cinq façons différentes. Un seul produit offre tous les choix et se plie aisément pour faciliter l'emploi en chantier. Taille: 125mm de hauteur x 38mm de raccordement. Elles se fixent avec des clous Lumberlok 30mm x 3.15mm de diamètre. Voir clouage correct ci-dessous.



Available in Stainless Steel 304-2B. Refer to brochure 97/12.

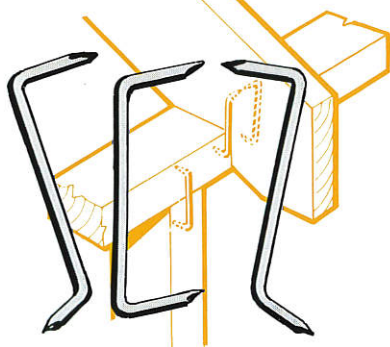
## AGRAFES METALLIQUES

Elles sont fabriquées soit pour la gauche, soit pour la droite, soit en forme cavalière. En fil galvanisé de 4.9mm de diamètre.

Elles ont un corps de 95mm et une pointe de 35mm.

Ces agrafes ont fait la preuve par tests qu'elles sont les plus économiques et les plus robustes dans leur genre, sur le marché néo-zélandais.

S'utilisent typiquement pour raccorder armature, ou solive, à poutre et résistent aux vents ascendants violents.





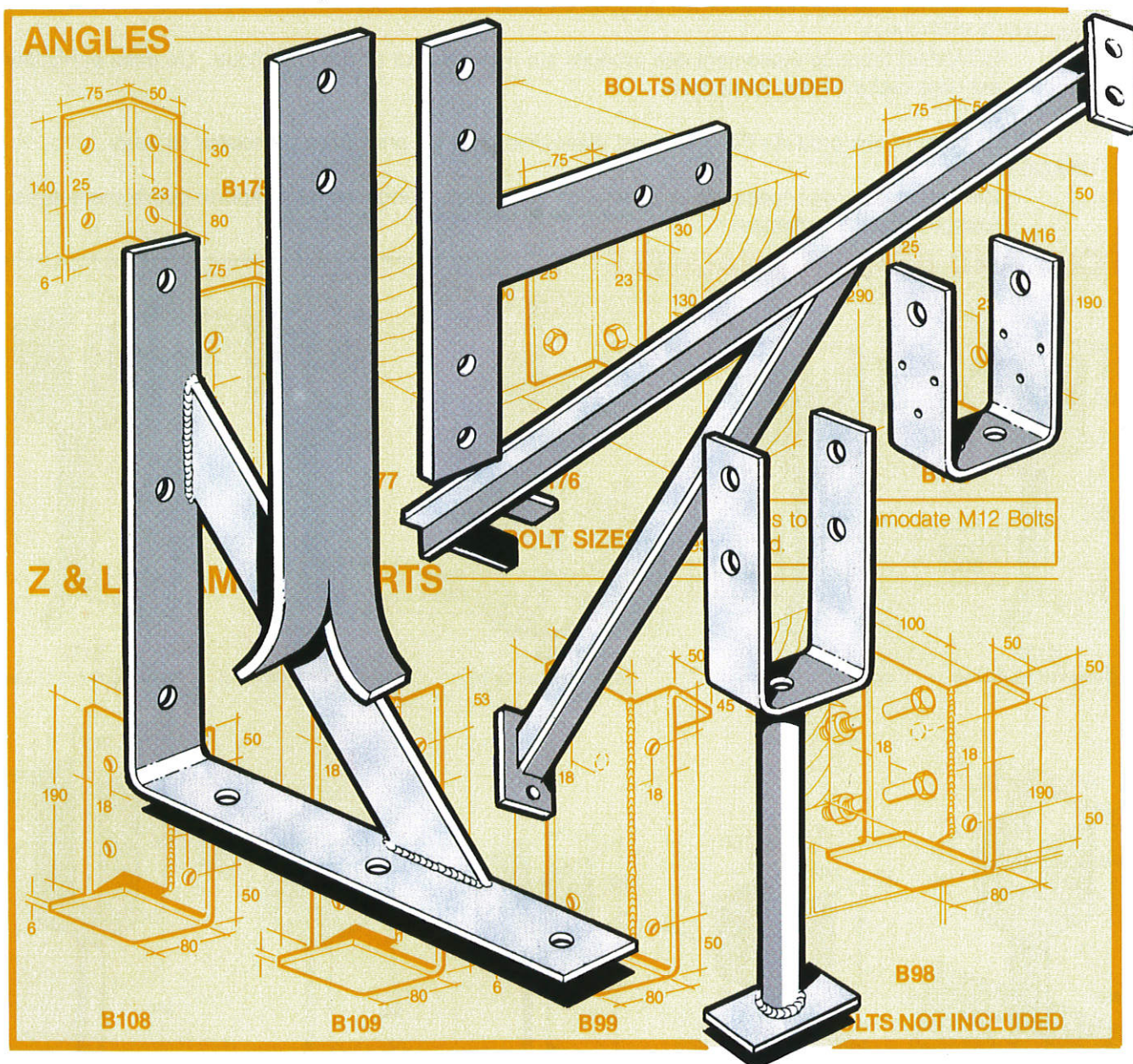


BOWMAC®

# BOWMAC

## CATALOGUE DES FIXATIONS

QUALITE SUPERIEURE, GALVANISATION A CHAUD, PATTES  
DE FIXATION A HAUTE RESISTANCE POUR LA FIXATION BOIS  
SUR BOIS, BOIS SUR BETON, BOIS SUR ACIER



La gamme des produits BOWMAC est conçue pour réduire les coûts de construction. L'étendue de la gamme convient à tous les types de construction en bois, et offre au concepteur et au constructeur un « choix » économique et un très grand nombre de possibilités de jointures.



**DESCRIPTION**

La gamme des produits de fixation BOWMAC, supports et tirants sont spécialement conçus pour un usage dans tous les types de construction en bois. Tous les produits sont fabriqués dans un acier de haute résistance, et un contrôle rigoureux de la qualité assure un produit de qualité.

**STANDARDS**

Les normes applicables sont les normes NZS 1900 et NZS 3604.

**GALVANISATION**

Tous les composants sont en acier galvanisé à chaud après fabrication avec une couche zinguée minimum de :

600 g/m<sup>2</sup> pour une épaisseur d'acier supérieure à 5 mm,

450 g/m<sup>2</sup> pour une épaisseur d'acier inférieure à 5 mm.

La norme de galvanisation est la norme Australienne 1650.

**CONTRAINTES APPLICABLES**

Elles peuvent être dérivées des contraintes applicables aux fixations par boulons des bois, en utilisant les articles appropriés.

Les contraintes recommandées pour les poteaux aux jambes de force B128, B145 & B155 uniquement sont montrées ici.

Se référer à la brochure pour les informations sur les contraintes.

**GAMME DE PRODUIT STANDARD**

Ce catalogue détaille la gamme des produits standard BOWMAC.

Se référer à la brochure pour les produits en acier inox 304-2B.

**PRODUITS SPECIAUX**

BOWMAC fabrique également des produits sur mesure pour usage spécifique. Un délai particulier est nécessaire à cette fabrication.

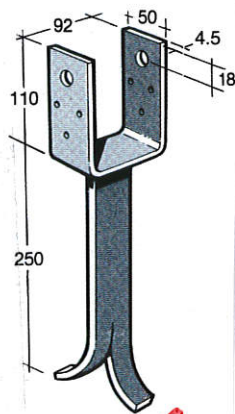
**DISPONIBILITE**

La gamme des produits BOWMAC est disponible chez les principaux grossistes du pays.

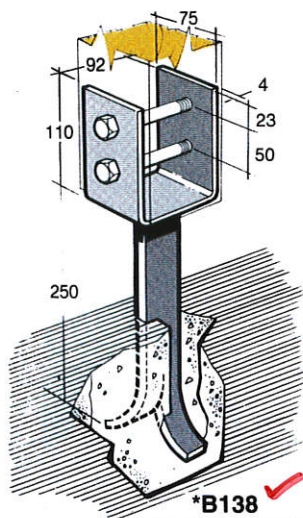
**USAGE**

L'acheteur est responsable de la vérification de la correspondance de n'importe quelle pièce avec l'usage auquel il la destine.

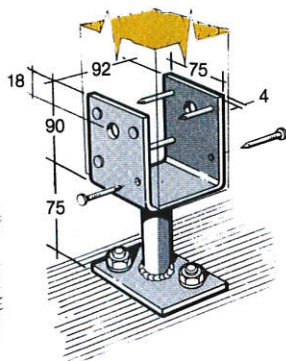
**POST AND BEARER BRACKETS**



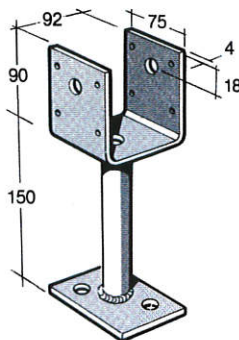
**B135** ✓  
(Nails & Bolt Included)



**\*B138** ✓  
(Bolts Included)



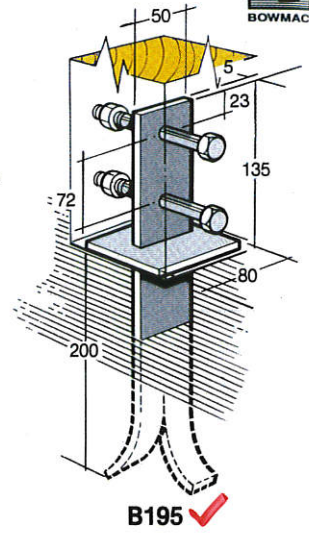
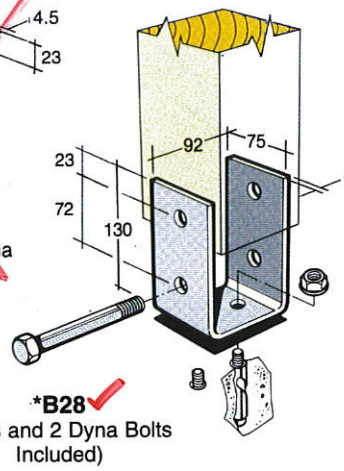
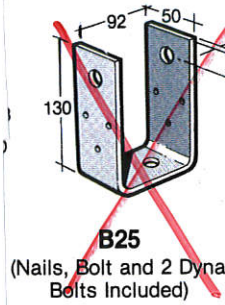
**B12** ✓  
(Nails Included Only)



**B14** ✓  
(Nails Included Only)

\*Egalement disponible en acier inox 304-2B. Se référer à la brochure.



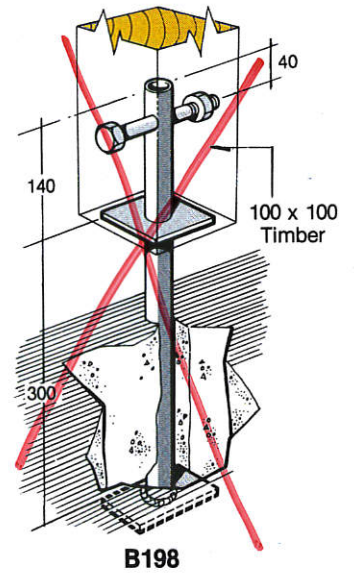
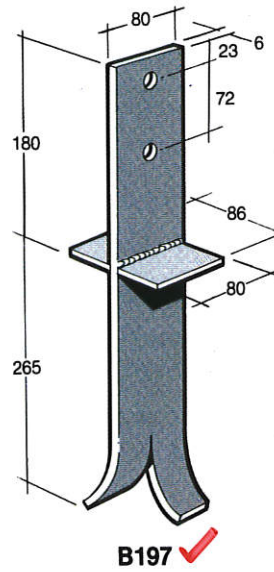
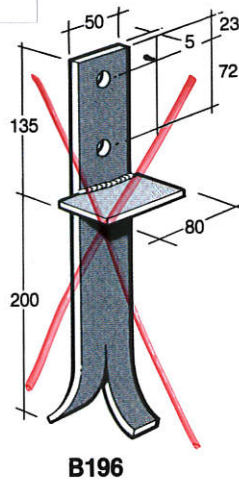


**DIMENSION DES BOULONS ET DES CLOUS**

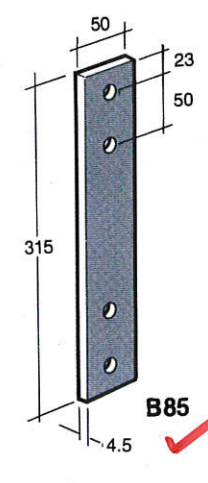
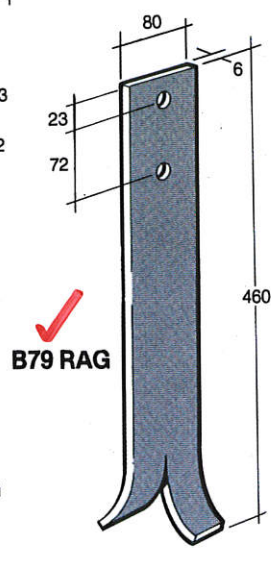
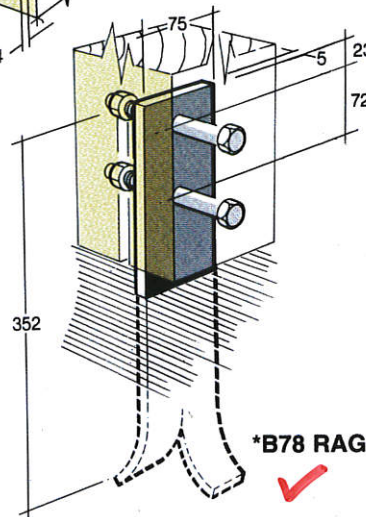
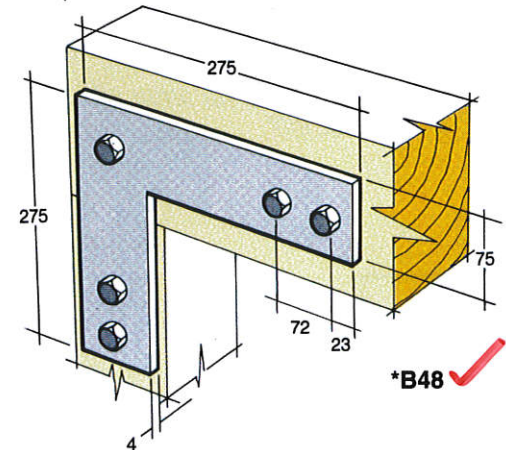
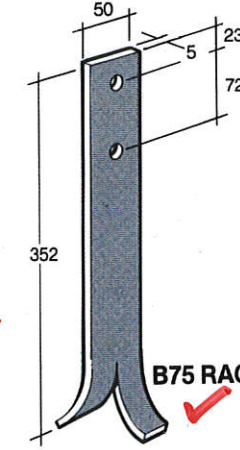
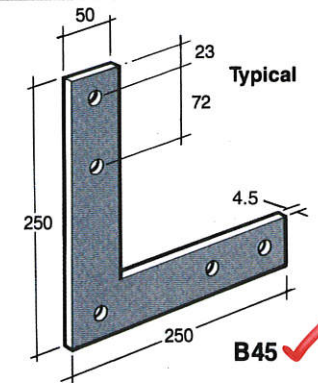
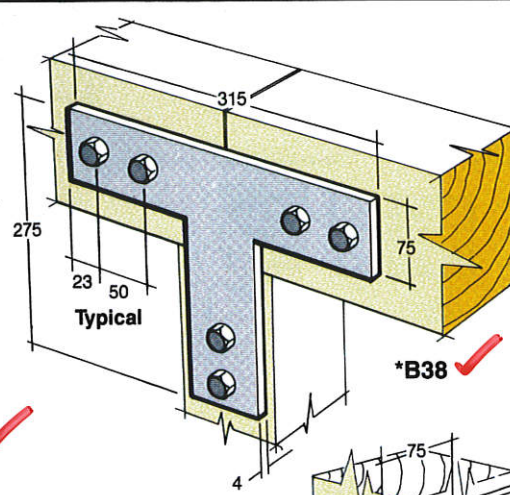
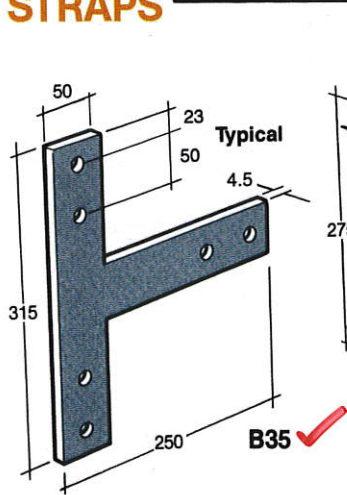
**NOTA**  
Tous les percements pour boulonnage sont prévus pour des boulons de 12 mm, sauf indication contraire.  
Tous les percements pour cloutage sont prévus pour des clous de 40 x 3.15 mm torsadés à tête plate. Galvanisés à chaud.

**BOULONS NON COMPRIS, SAUF INDICATION CONTRAIRE**

\*Egalement disponible en acier inox 304-2B. Se référer à la brochure.



**STRAPS**



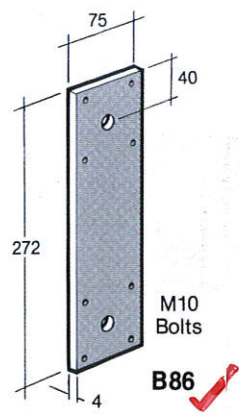




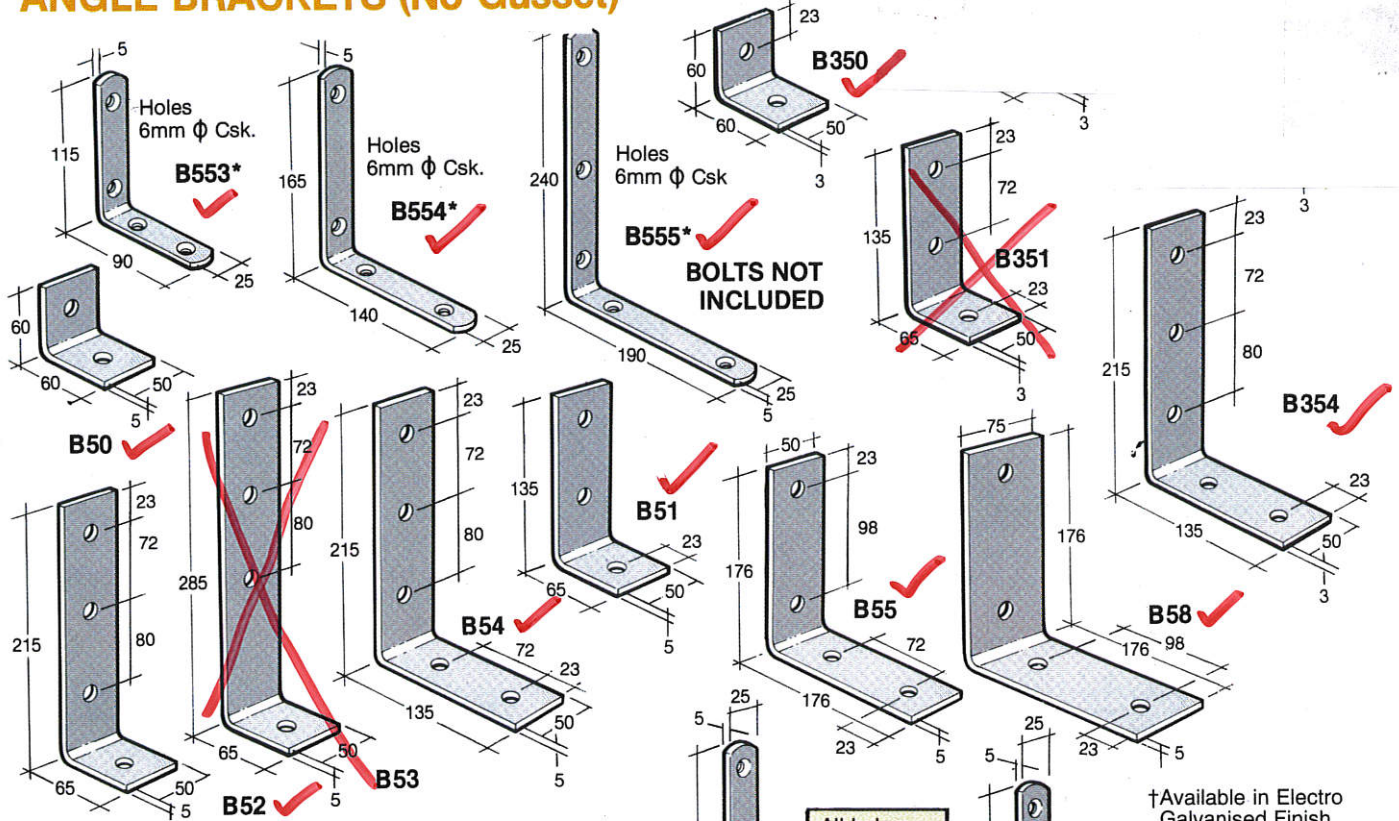
### DIMENSION DES BOULONS ET DES CLOUS

Tous les percements pour boulonnage sont prévus pour des boulons de 12 mm, sauf indication contraire.

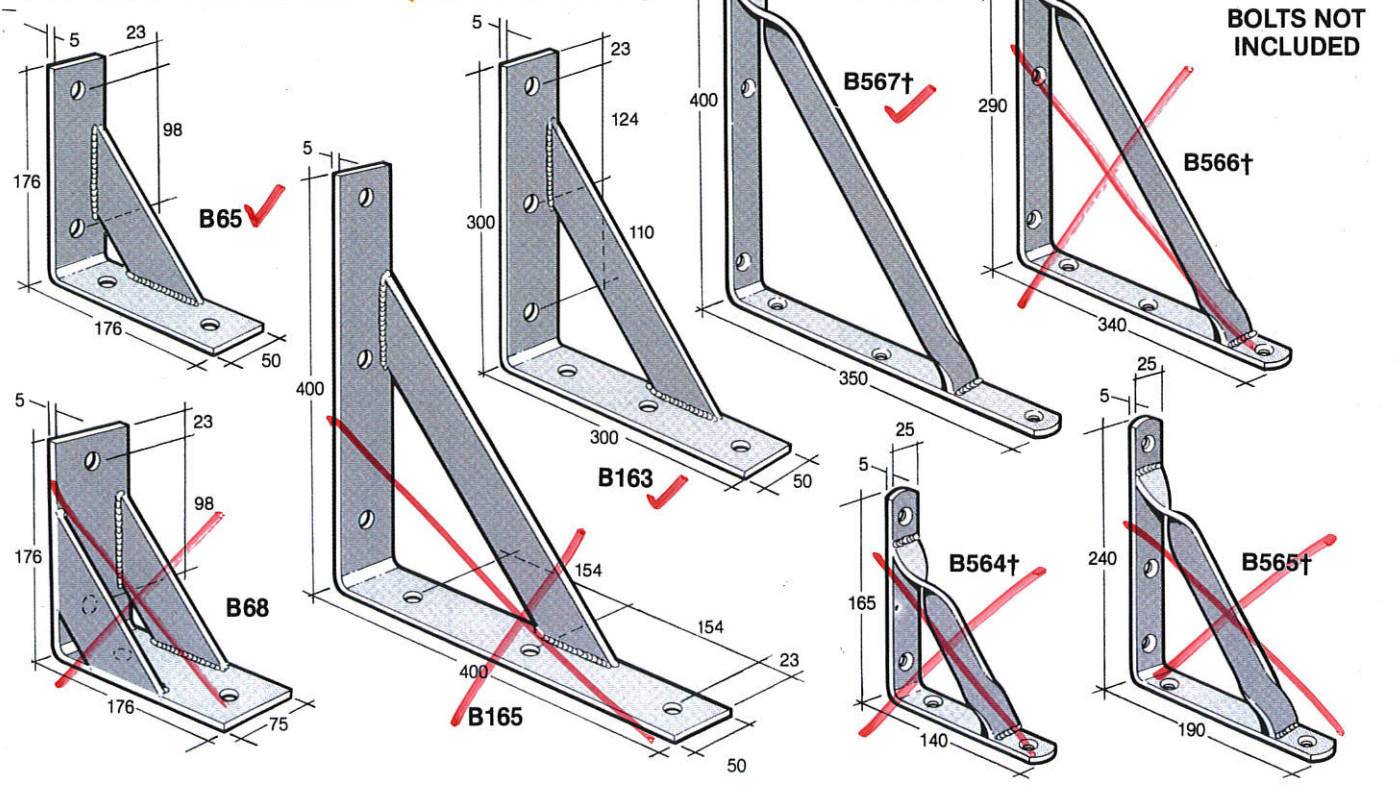
Tous les percements pour cloutage sont prévus pour des clous de 40 x 3.15 mm torsadés à tête plate. Galvanisés à chaud.



### ANGLE BRACKETS (No Gusset)

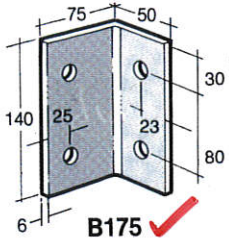


### ANGLE BRACKETS (With Gusset)





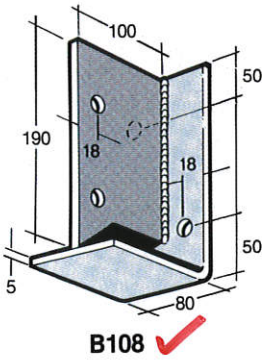
# ANGLES



## DIMENSION DES BOULONS

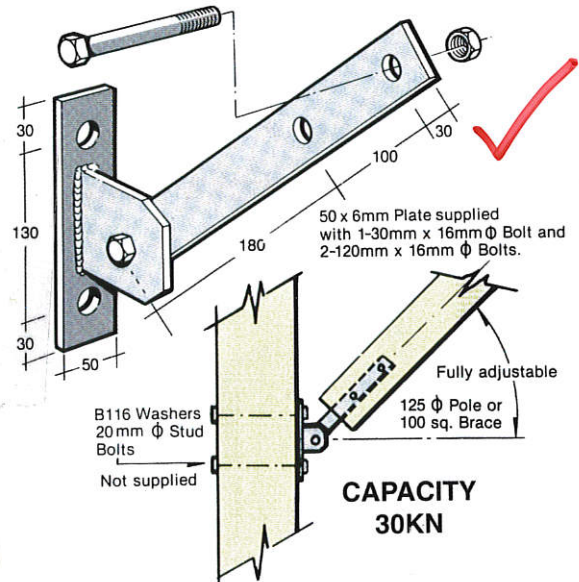
Tous les percements pour boulonnage sont prévus pour des boulons de 12 mm, sauf indication contraire.

# Z & L BEAM SUPPORTS



## B155 POLE BRACE BRACKET

## B145 POLE BRACE BRACKET



## B128 POLE BEAM BRACKET

